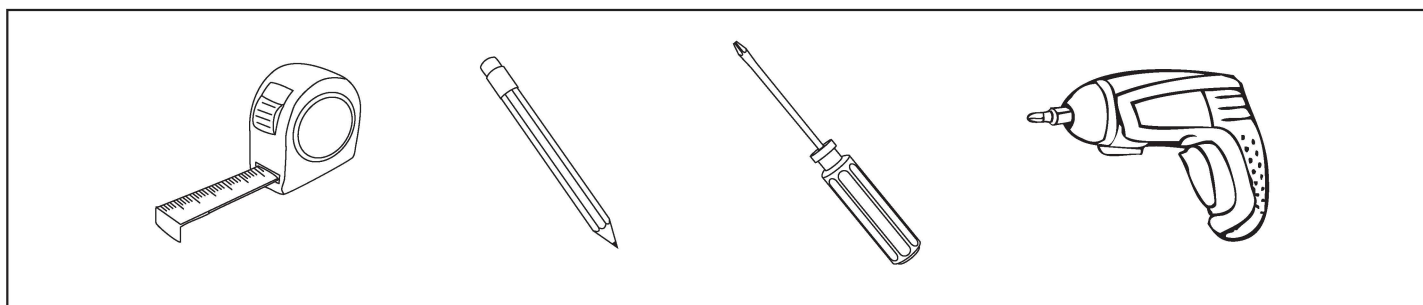
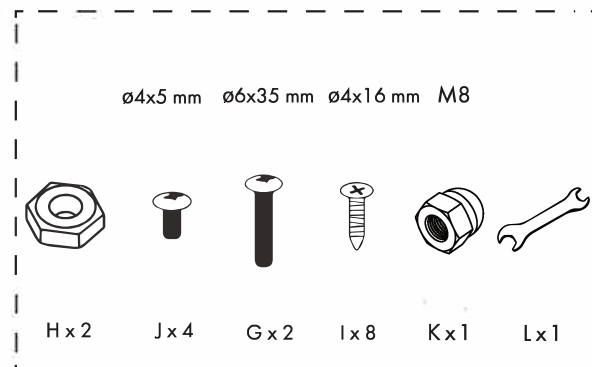
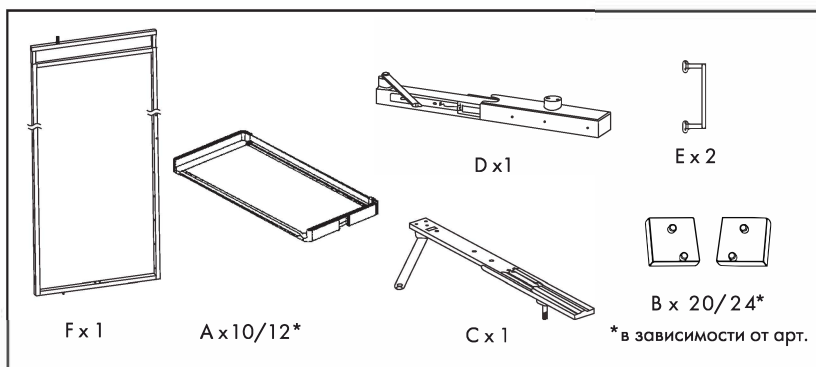
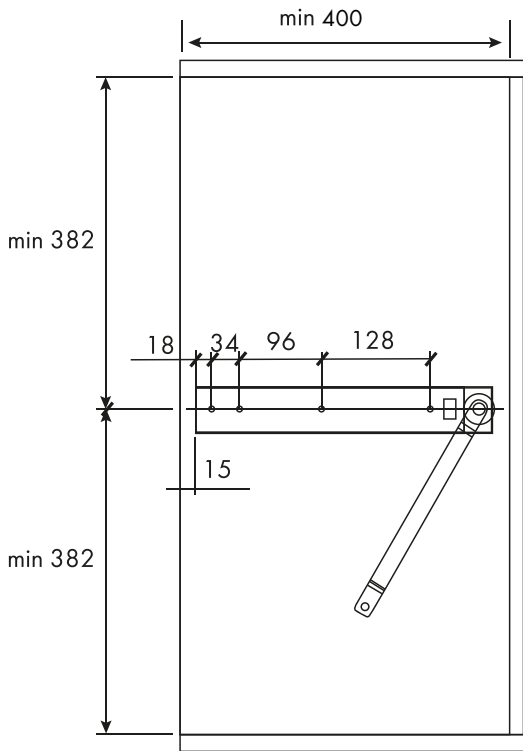
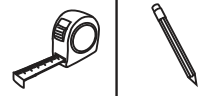


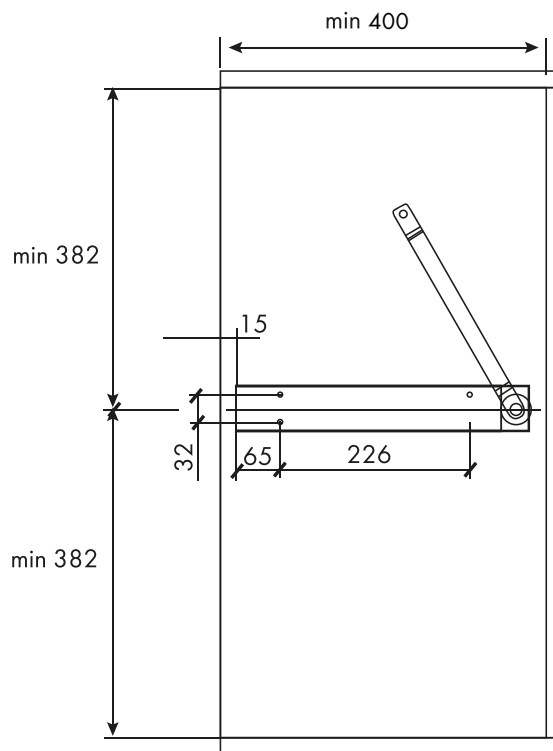
## LARGE ULTRA ПОВОРОТНАЯ ОБУВНИЦА



- 1 Сделайте разметку корпуса для установки верхней (C) и нижней (D) направляющей, согласно заданным размерам.



Присадочные размеры для верхней направляющей (C).

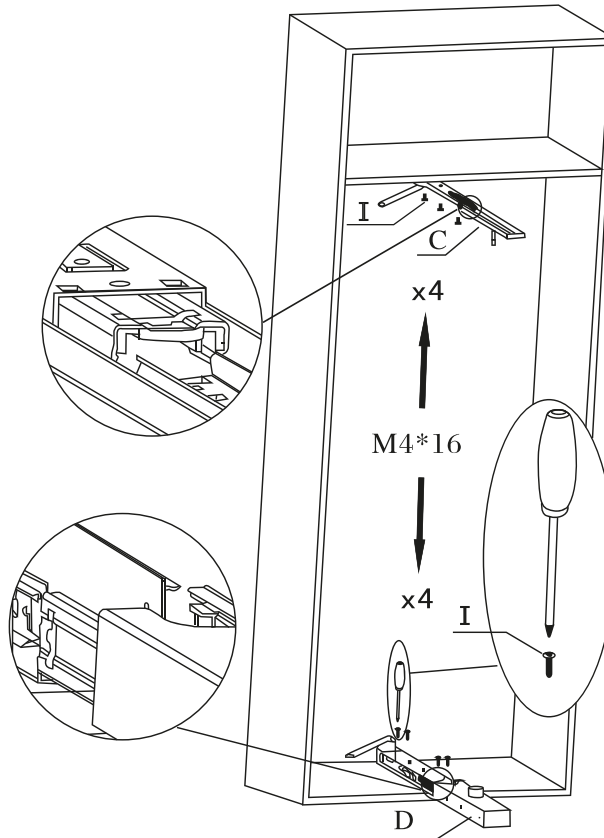
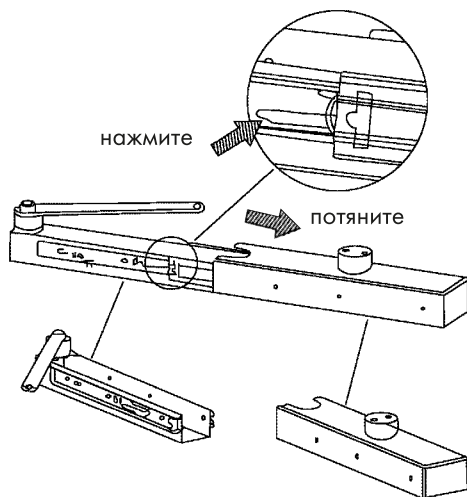
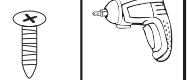


Присадочные размеры для нижней направляющей (D).

- 2 В выдвинутом положении направляющей нажмите на фиксирующие клипсы и снимите ответную часть с направляющей.

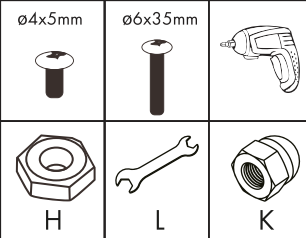
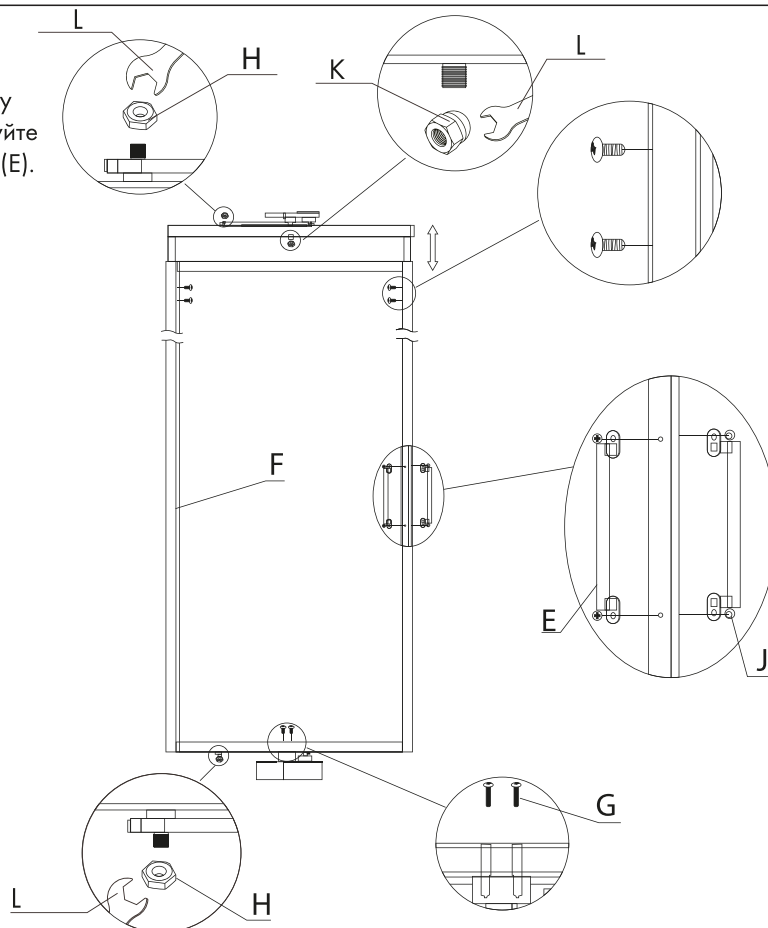
- 3 Зафиксируйте направляющие C и D винтами и установите ответную часть на направляющие.

ø4x16mm



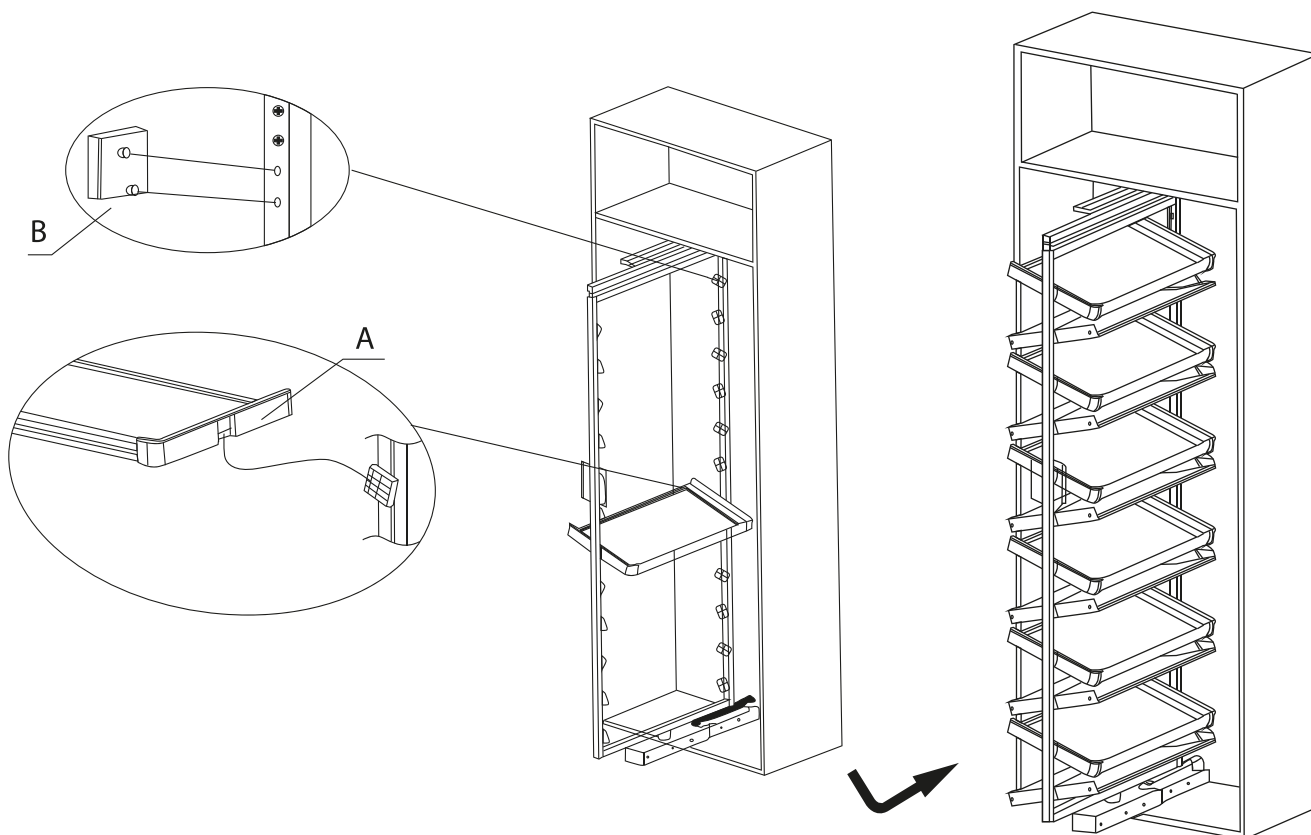
4

Отрегулируйте высоту рамы (F) и зафиксируйте ее. Установите ручку (E).



5

Установите крепежи (B) на раме (F) и зафиксируйте полки (A).



Все размеры указаны в мм, размер погрешности +/- 1 мм.

Производитель оставляет за собой право вносить изменения в товар без ухудшения технических характеристик без предварительного уведомления.